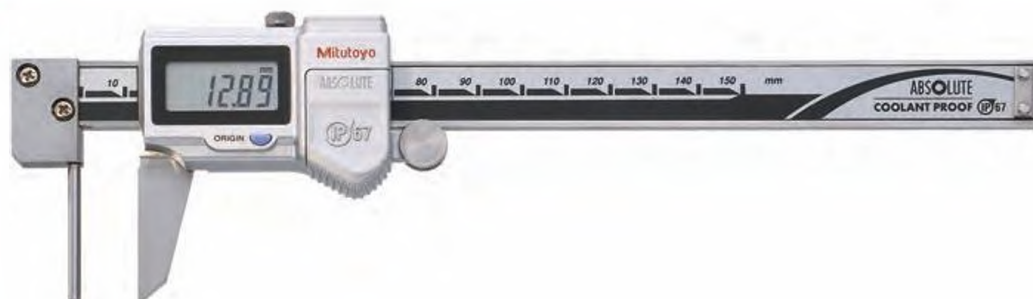


Штангенциркули для измерения толщины труб

Серия 573

Эти штангенциркули предназначены специально для измерения цилиндрических деталей. Особенности:

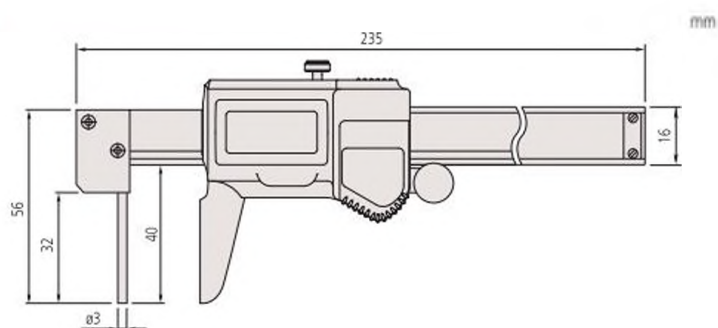
- Цилиндрическая губка позволяет с лёгкостью измерять толщину стенок труб.



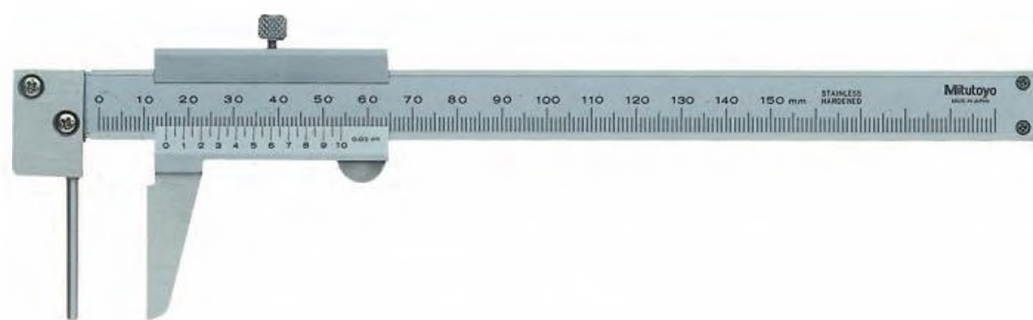
573-661

Метрические

№	Диапазон [мм]	Погрешность	Приводной ролик	Масса [г]
573-661	0-150	±0,05 мм		167
573-662	0-150	±0,05 мм		167



Серия 536



536-161

Метрические

№	Диапазон [мм]	Масса [г]
536-161	0-150	150

Функции	Серия 573
ORIGIN (Исходное положение: АБС.-Нуль)	
Автоотключение через 20 мин. простоя	
Предупреждение о низком напряжении	
Вывод данных	

Спецификация

Погрешность	См. перечень технических характеристик (без учёта ошибки квантования)
Макс. скорость отклика	Неограничена
Разрешение	0,01 мм
Срок службы батареи	Около 15000 часов
Дисплей	ЖК-дисплей, высота символов 7,5 мм
Комплектация	Коробка, 1 батарея

Оptionальные аксессуары

№	Описание
05CZA624	Кабель Digimatic с кнопкой передачи данных (1 м)
05CZA625	Кабель Digimatic с кнопкой передачи данных (2 м)
02AZD790A	Кабель U-Wave с кнопкой передачи данных
06ADV380A	Кабель прямого вывода USB (2 м)

Расходуемые аксессуары

№	Описание
938882	Батарея SR44



Спецификация

Погрешность	±0,05 мм
Цена деления	0,05 мм
Комплектация	В коробке

